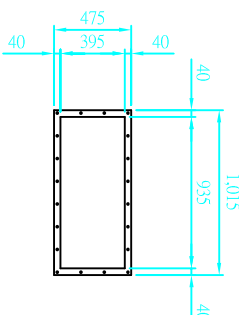
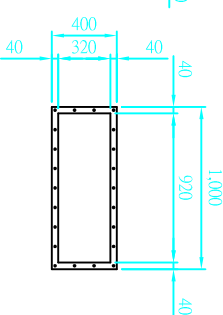
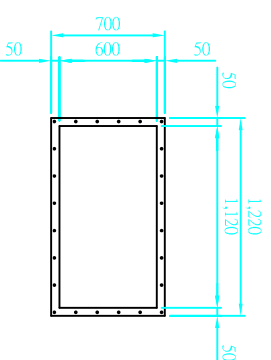
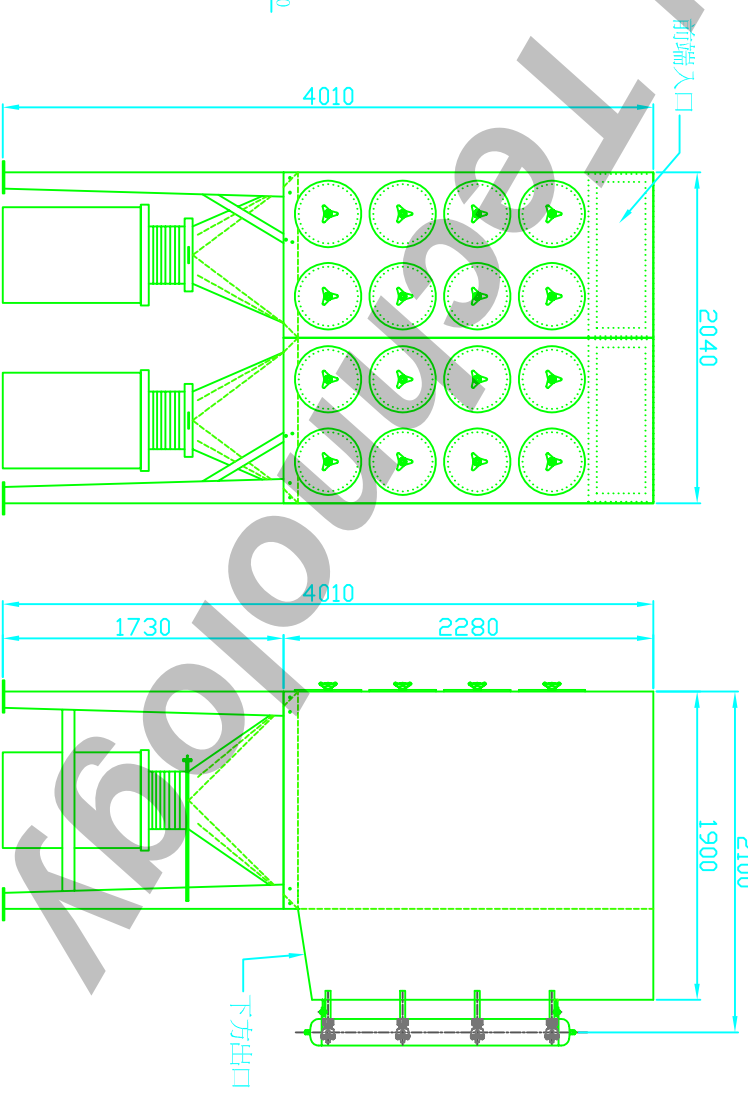
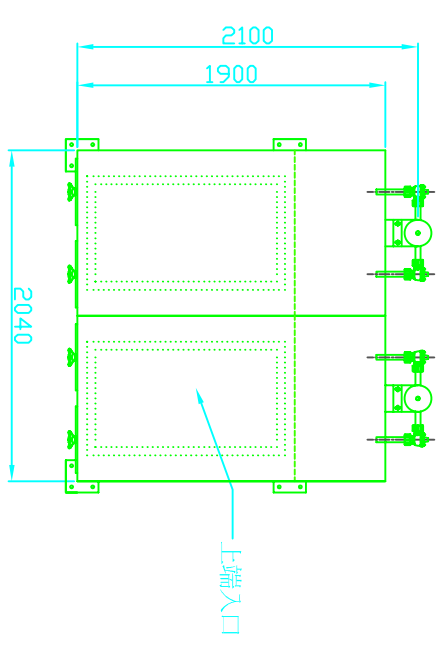


- 說明：
1. 高壓空氣壓力6~7kg/cm²。
 2. 隔膜閥(1")&電磁閥數目16只。
 3. 逆洗控制電壓110V60Hz(220V/50Hz)。
 4. 標準配備為下料斗&閘門&軟管&55加侖桶蓋。
 5. 標示之出入口於設計時各任選一只。
 6. 本公司保留因現場或技術因素所作變更之權利。



上端入口

前端入口

下方出口



頤葳股份有限公司

DRAWN BY	CHECKED BY	APPROVED BY	DATE	DATE	DATE	CUSTOMER	DMC. NAME	SCALE	Free	ORDER NO.
							AWD32-4集塵機	UNIT:mm		DMC. NO.

8 7 6 5 4 3 2 1

8 7 6 5 4 3 2 1

A

B

C

D

A

B

C

D